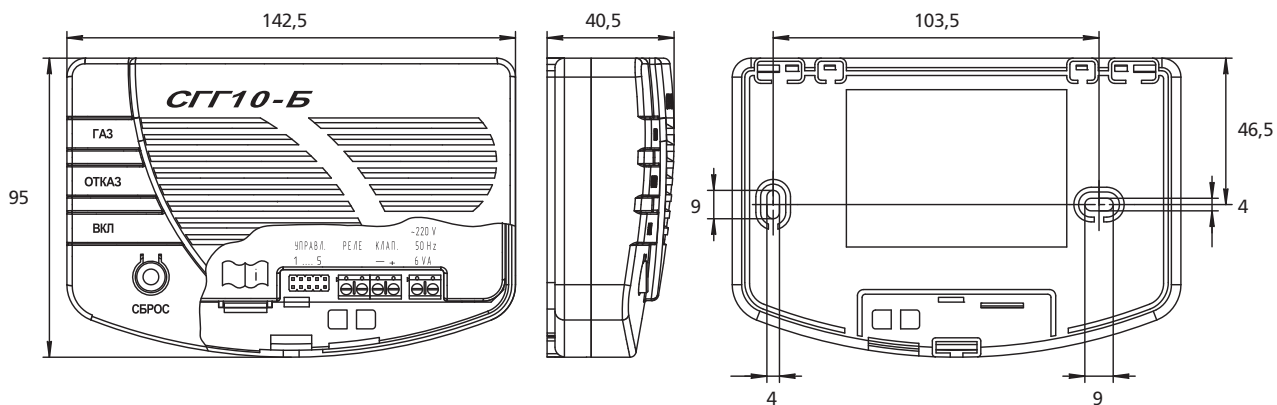
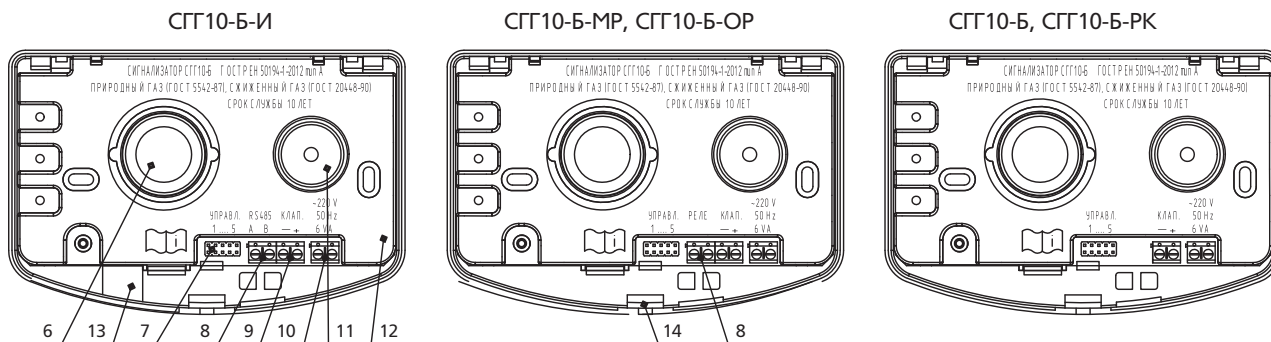


Сигнализаторы горючих газов СГГ10-Б

Монтажный чертеж



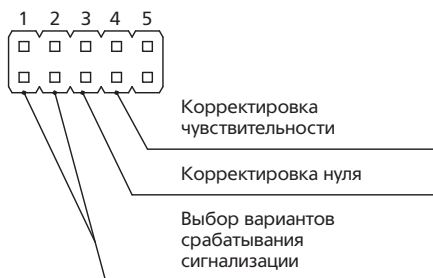
Внешний вид



- 1 - кнопка «СБРОС»
- 2 - индикатор «ВКЛ»
- 3 - индикатор «ОТКАЗ»
- 4 - индикатор «ГАЗ»
- 5 - табличка
- 6 - датчик термохимический (ТХД)
- 7 - разъем «УПРАВЛЕНИЕ»

- 8 - клемма «RS 485» или «РЕЛЕ»
- 9 - клемма «КЛАП»
- 10 - клемма «220 V, 50 Hz, 6 VA»
- 11 - звуковой излучатель
- 12 - защитная крышка
- 13 - гарантийная наклейка
- 14 - защелка

Назначение контактов разъема «УПРАВЛЕНИЕ»



Сигнализаторы горючих газов СГГ10-Б

Схема подключения сигнализаторов СГГ10-Б, СГГ10-Б-МР, СГГ10-Б-ОР, СГГ10-Б-И, СГГ10-Б-РК к клапану КЭГ 9720

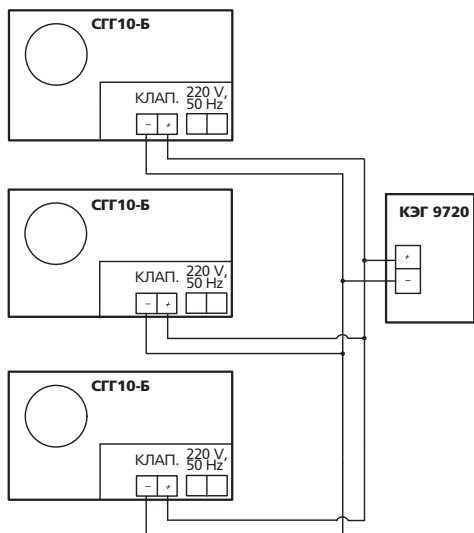
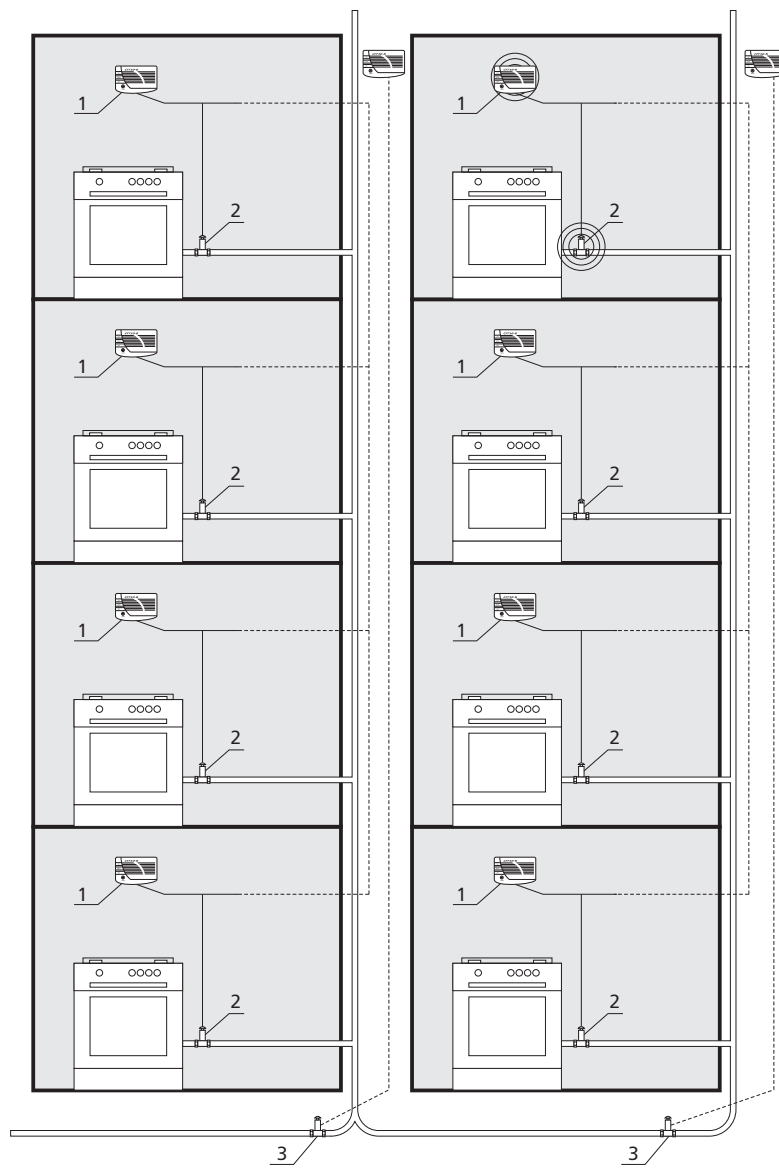


Схема подключения сигнализаторов СГГ10-Б в многоквартирном доме



1 - бытовой стационарный сигнализатор газа СГГ10-Б 2 - клапан квартирный
 3 - клапан подъездный